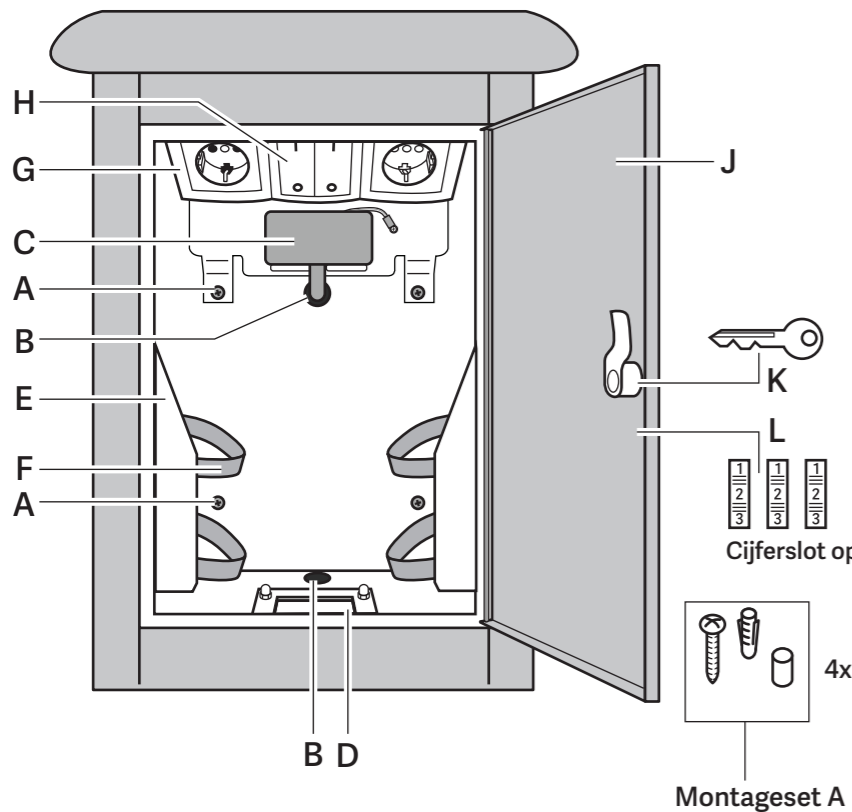


MONTAGE INSTRUCTIE

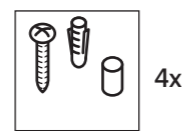


1 OVERZICHT

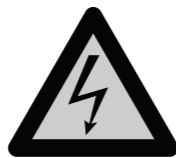
- A=Montagegaten en montageset
- B=Doorvoeropeningen leiding, met rubber ring
- C=Aansluitdoos electra
- D=Doorvoeropening voor laders
- E=Houders voor laders
- F=Klittenband
- G=Aansluitpunten laders
- H=Aan/uit schakelaars
- J=Deur
- K=Afsluiting met sleutel
- L=Afsluiting met cijferslot (optioneel)



Cijferslot optioneel

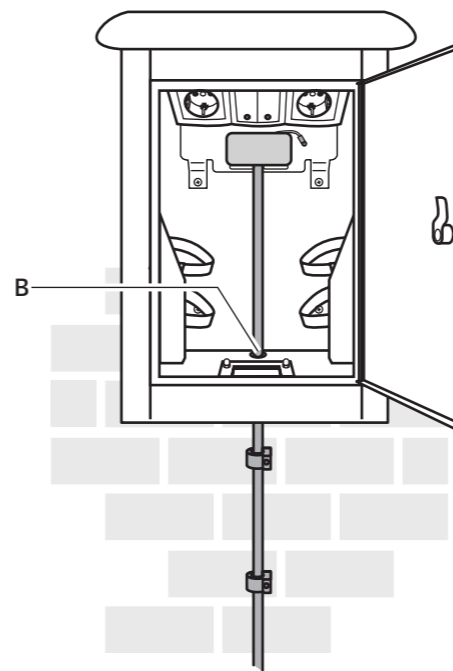


Montageset A



Schakel electriciteit uit voor het aansluiten van electra.

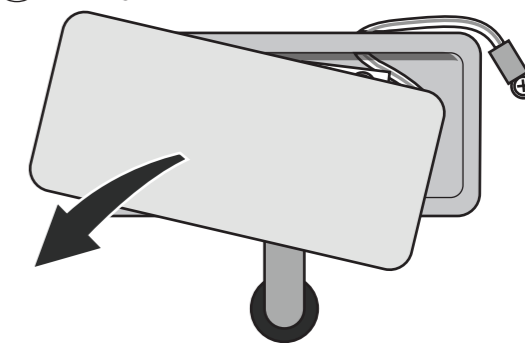
MONTAGE AAN MUUR, MET OPBOUWLEIDING



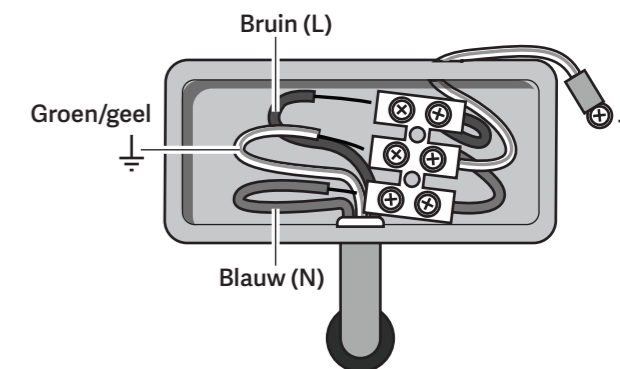
- 6 Voor een opbouwleiding buiten tegen de muur: Voer de leiding door opening B aan de **onderzijde** van de LOCKEY®, en sluit deze aan als in afbeelding 8.

ELECTRA AANSLUITEN

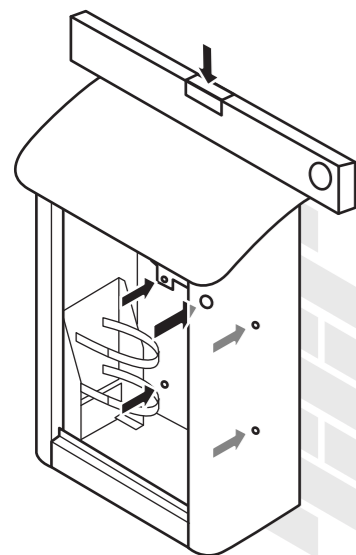
- 7 Verwijder het deksel van de aansluitdoos C.



- 8 Sluit de bruine, groen/gele en blauwe draden aan als afgebeeld. Sluit daarna het deksel.



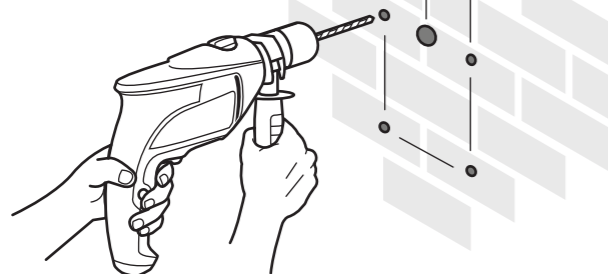
MONTAGE AAN DE MUUR



2

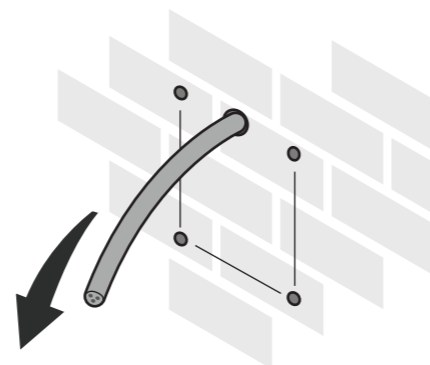
Hou de LOCKEY® waterpas op de bestemde plaats tegen de muur, en teken de 4 montagegaten, én de doorvoer voor de leiding af.

4 te boren gaten in muur
Voldoende groot gat voor leiding



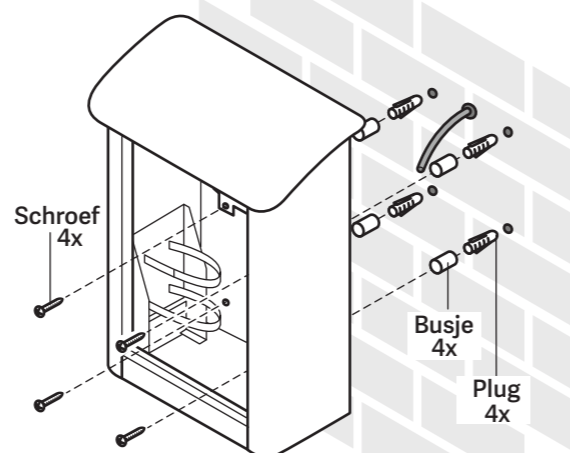
- 3 Boor de 4 gaten voor bevestiging van de LOCKEY®. Boor het grotere gat voor de leidingdoorvoer.

- 4 Voer de leiding door het geboorde gat.

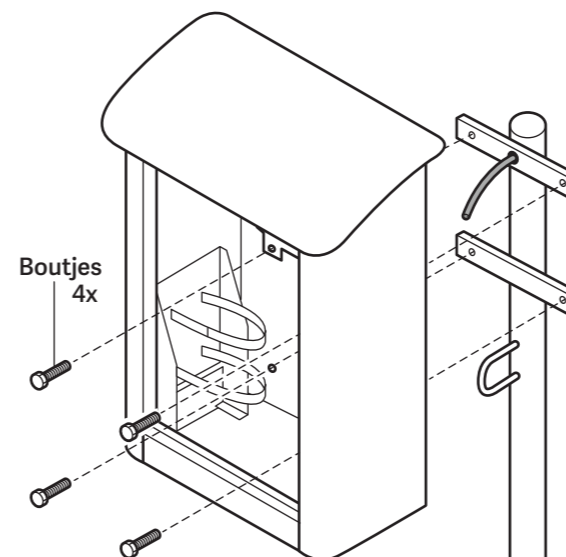


- 5 Voer de leiding door de rubber ring door de achterwand.

Bevestig de LOCKEY® aan de muur met montageset A.



MONTAGE AAN DE PAAL

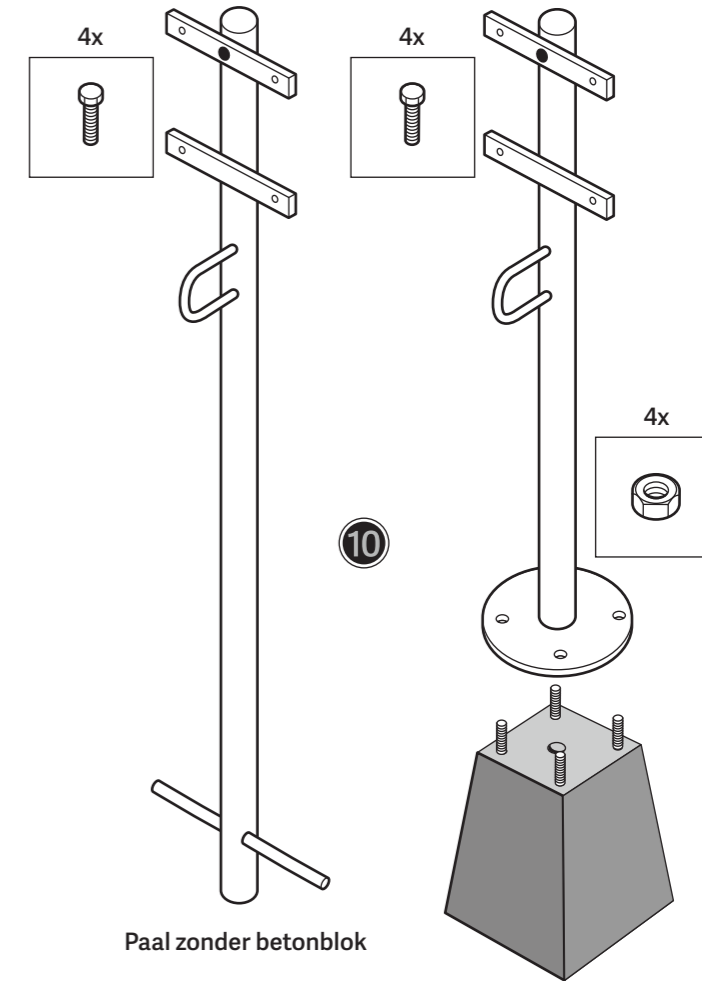


9

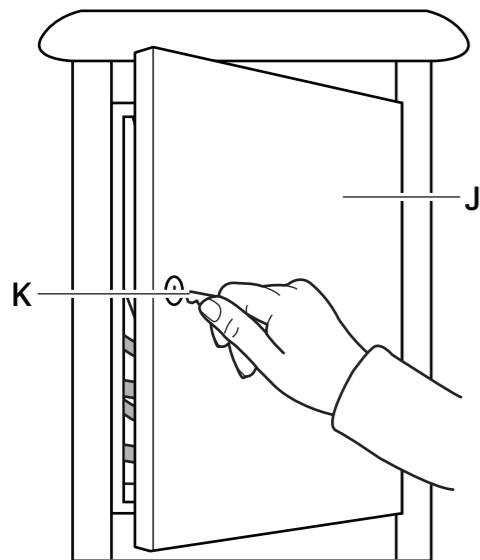
Voer de leiding door de rubber ring door de achterwand.

Bevestig de Lockey® aan de paal met de bij de paal meegeleverde boutjes.

DE 2 OPTIONELE PALEN



Paal met betonblok



11

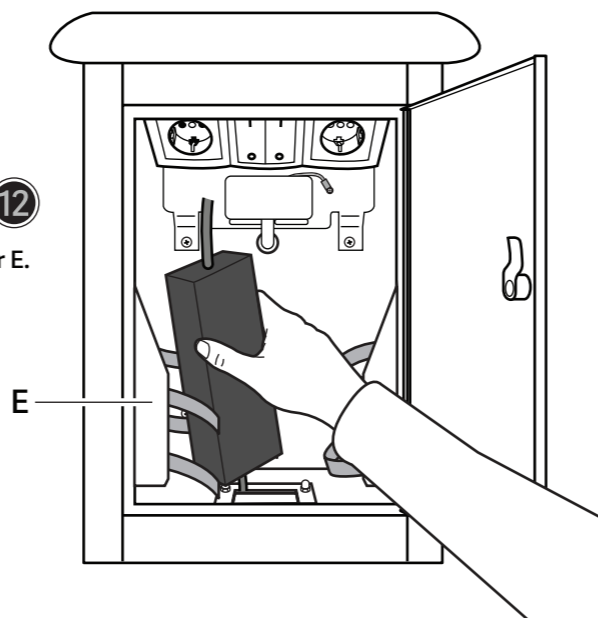
Open de LOCKEY® met bijgeleverde sleutel.

Of gebruik de ingestelde cijfercode voor het optionele cijferslot L.



12

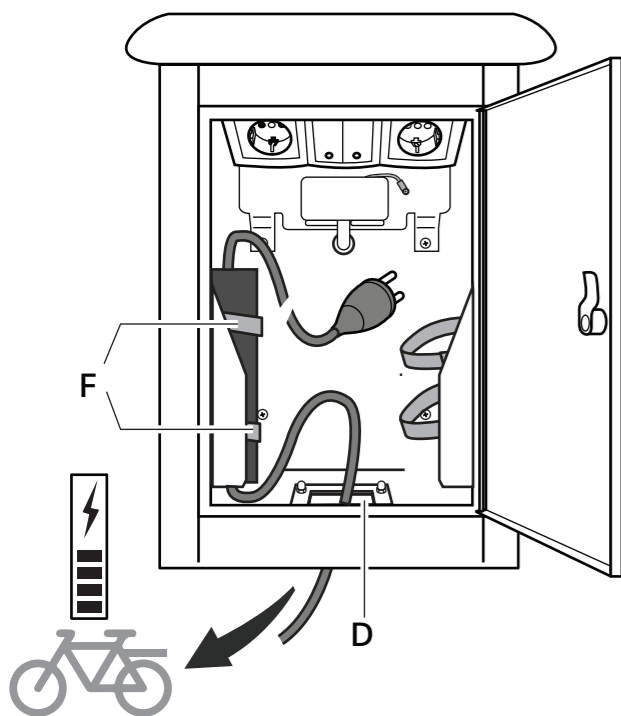
plaats de lader in houder E.



13

Zet de lader vast met klittenband F.

Voer de uitgaande leiding door de opening aan de onderzijde D, en sluit deze aan op de fiets.

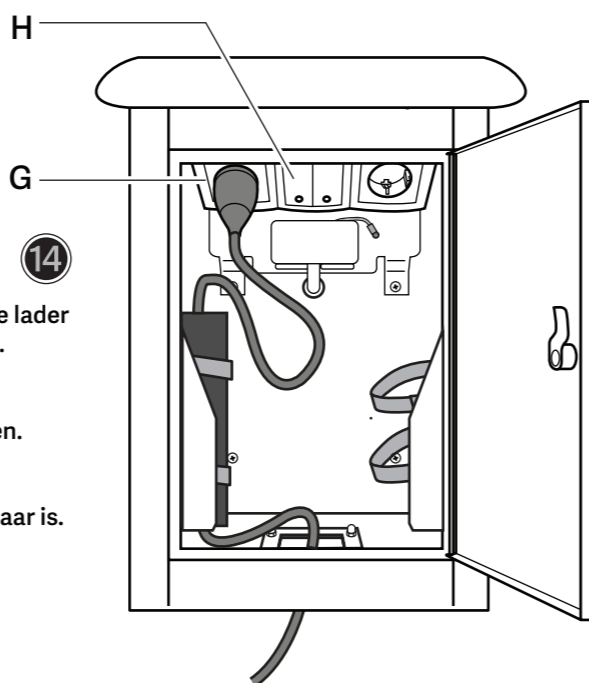


14

Sluit de stekker van de lader aan op stopcontact G.

Druk schakelaar H in, om het laden te starten.

Sluit de LOCKEY®, en wacht tot het laden klaar is.



Charger Vault
Lockey®

DISCLAIMER

De LOCKEY® dient nauwkeurig en conform de bijgeleverde instructies te worden gemonteerd en elektrisch aangesloten. Onjuiste installatie kan leiden tot schade aan de LOCKEY®, persoonlijk letsel of brandgevaar.

Lees de handleiding grondig door voordat u aan de installatie begint. Zorg ervoor dat u beschikt over de vereiste vaardigheden en kennis op het gebied van montage en elektrische aansluiting.

Bij twijfel raden wij ten zeerste aan een professionele installateur te raadplegen. Deze disclaimer dekt geen schade of letsel als gevolg van onjuiste installatie.

De LOCKEY® moet worden gebruikt volgens de geldende wet- en regelgeving. De fabrikant is niet aansprakelijk voor onjuist gebruik of installatie.



Verhoef Innovations vindt het belangrijk dat, na beëindiging van de levensduur van een apparaat, het op de juiste wijze milieuvriendelijk wordt verwerkt en mogelijke onderdelen worden gerecycled. Samen werken we aan een betere aarde.



Verhoef
Innovations